



**Prestabo keresztező idom
SC-Contur-ral (biztonsági kontúr)**

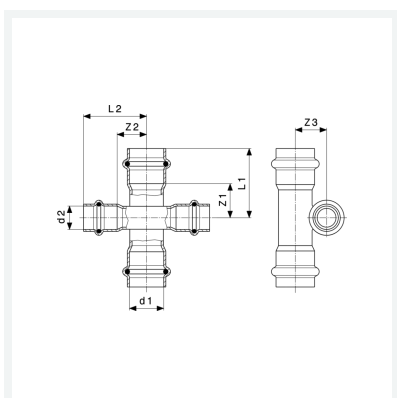
- préscsatlakozás

Kialakítás/felszereltség

EPDM tömítőelemek

modellszám 1148

cikkszám 601 157



Tulajdonságok

Külső csőátmérő 1	d1	18
Külső csőátmérő 2	d2	15
Befoglaló méretek 1	Z1	21 mm
Befoglaló méretek 2	Z2	19 mm
Befoglaló méretek 3	Z3	19 mm
Hossz 1	L1	43 mm
Hossz 2	L2	41 mm
Tömeg	108,5 g	
Térfogat	414,4 cm ³	
Anyag	ötvözetlen, horganyzott acél	